

HELIOS

Le partenaire idéal pour votre manutention

OKTOMAT®

Système de vidange pour Octabin et Big Bag

Série

OKTOMAT®SOS

OKTOMAT®SOS Classic

OKTOMAT®ECO

OKTOMAT®ECO Classic



2023

www.helios-systems.com

MADE IN GERMANY



Le problème

La vidange des octabins et des Big Bags à travers les cannes d'aspiration est souvent difficile et pas toujours pratique. Le transport est trop souvent interrompu et conduit à des arrêts de production. Le sac plastique est souvent aspiré ou la matière ne s'écoule pas en continu. Cela devient particulièrement problématique à la fin de la vidange. Souvent, un opérateur doit guider le tuyau d'aspiration à la main pendant une période plus longue pour vider un conteneur.



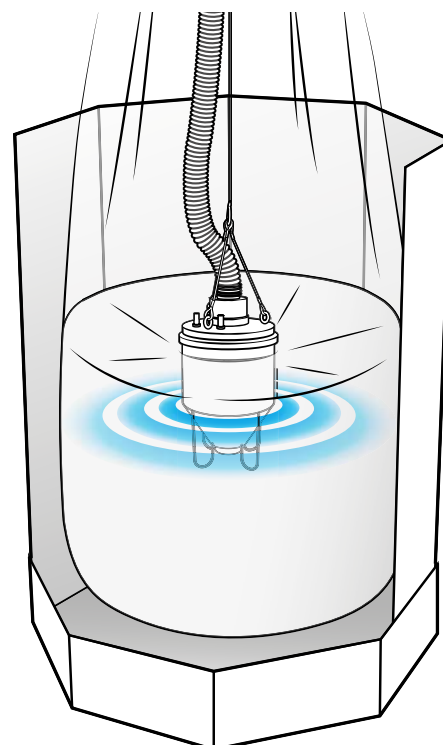
La solution

OKTOMAT® stations de vidange

L'OKTOMAT® utilise une tête d'aspiration vibrante qui remplace le tuyau d'aspiration et le mécanisme de tension automatique du sac tire le film ou le Big Bag vers le haut. La tête d'aspiration flotte et vibre dans la matière et casse les blocs. La matière libérée qui s'écoule vers le centre est aspirée en permanence.



Têtes d'aspiration vibrantes



Principe de fonctionnement

Mécanisme de tension automatique du contenant par vérin pneumatique

Tête d'aspiration qui suit automatiquement le niveau de matière

Vidéo: www.helios-systems.com



1 Pendant le processus d'extraction, la paroi flexible du contenant est tirée vers le haut et vers l'intérieur par le système de tension automatique du sac.



2 Par conséquent, le sac se rétrécit et le produit en vrac s'écoule vers le point d'aspiration central.



3 A la fin de la vidange, le contenant presque vide est automatiquement soulevé du sol, ce qui permet une vidange complète.

Les composants du système

SYSTÈME OKTOMAT®



Portiques



Commandes de contrôle



Têtes d'aspiration vibrantes



Anneaux de tension de film plastique/Big Bag

Pour les deux séries OKTOMAT® SOS et ECO, les composants du système OKTOMAT® sont utilisés en différentes combinaisons grâce au principe de construction modulaire. C'est ainsi que l'on peut configurer la station de vidange optimale pour presque toutes les applications.

SYSTÈME OKTOMAT®

Pour tous les conteneurs avec housses plastique ou des big-bags

L'OKTOMAT® assure facilement et efficacement la vidange de tous les types courants de Big Bags, d'octabins, des box pliants, de caisses grillagées, de conteneurs avec film plastique intérieur, etc.



Octabin

contenant avec film plastique intérieur



Big Bag

contenant avec boucles



Caisse grillagée

avec film plastique intérieur

Le transpalette est suffisant

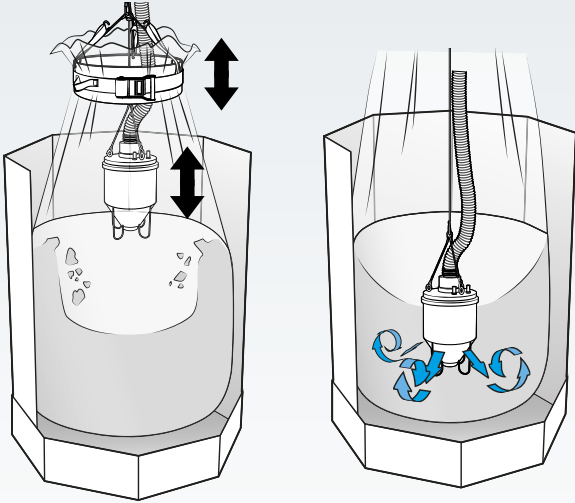
Simplement, approcher les conteneurs avec un chariot élévateur, fixer le film plastique ou le sac et l'extraction peut se faire automatiquement sans surveillance et sans risque d'interruption. Les conteneurs seront complètement vidés.



SYSTÈME OKTOMAT®

Matière en vrac dans toutes ses formes

Les stations de vidange OKTOMAT® sont déjà adaptées à la plupart des applications dans leur configuration de base. Il existe toutefois des matériaux spéciaux dont les propriétés doivent être prises en compte lors de la vidange et du transport.



Tête d'aspiration oscillante et tension de sac

Fluidification

Solutions matérielles

A chaque exigence correspond une ou plusieurs options pour concevoir la station de déchargement optimale.

Tête d'aspiration oscillante

Empêche l'immersion de la tête d'aspiration. Permet un écoulement optimal de la matière.

Anneau de levage oscillant

Provoque l'effondrement des matières qui voûtent et des matières qui restent collées sur les parois.

Tête d'aspiration spéciale

Différents types de vibrations en fonction des granulés, approuvés par les matières en vrac, conformité aux normes ATEX, etc...

Fluidification

La matière est fluidifiée en complément, le décompactage s'effectue par des buses à air comprimé.

Des solides en vrac typiques qui se vident facilement avec une station OKTOMAT®



Poudre de charbon actif



Capuchons à usage médical



Découpes de fibre de verre



Herbes mixées



Broyé de feuilles plastique



Sels



Poudre de bonne coulabilité



Broyé en paillettes



Matériaux adhésifs



Matière broyée



Agglomérat



Panure



Fibre de verre en jonc



Granulés de matière vierge



Granulat de caoutchouc

OKTOMAT® Synoptique des différents modèles



	SOS	SOS INOX	SOS Classic	
	Série SOS			
	Descente et remontée automatique de la tête d'aspiration pour des conditions d'aspiration optimales à l'intérieur du contenant (Big Bag/sache). Oscillation de l'anneau de levage pour aider l'écoulement du produit en vrac et atteindre une capacité de vidange maximum.			
Gamme	Course de levage 1000 mm	Course de levage 1000 mm	Course de levage 1000/1500 mm	
Type	Version sur pied	Version sur pied	Version portique	
Force de levage	1500 N	1500 N	2400 N	
Commande	Commande SOS	Commande SOS	Commande SOS	
Configuration	Equipement complet	Equipement complet	Equipement complet	
Fonctions	<ul style="list-style-type: none"> ■ Vidange complète automatique / tension du contenant automatique ■ Oscillation automatique de la tête d'aspiration ■ Oscillation automatique de l'anneau de levage ■ Fonction d'aspiration sous vide (ligne de transfert) ■ Affichage du temps de vidange restant ■ Contrôle fin de vidange par affichage LED avec contact sec ■ Commutation automatique vers prochain OKTOMAT® 	<ul style="list-style-type: none"> ■ Vidange complète automatique / tension du contenant automatique ■ Oscillation automatique de la tête d'aspiration ■ Oscillation automatique de l'anneau de levage ■ Fonction d'aspiration sous vide (ligne de transfert) ■ Affichage du temps de vidange restant ■ Contrôle fin de vidange par affichage LED avec contact sec ■ Commutation automatique vers prochain OKTOMAT® 	<ul style="list-style-type: none"> ■ Vidange complète automatique / tension du contenant automatique ■ Oscillation automatique de la tête d'aspiration ■ Oscillation automatique de l'anneau de levage ■ Fonction d'aspiration sous vide (ligne de transfert) ■ Affichage du temps de vidange restant ■ Contrôle fin de vidange par affichage LED avec contact sec ■ Commutation automatique vers prochain OKTOMAT® 	
Placement	Gain de place en largeur	Gain de place en largeur	Peu encombrant en profondeur, montage contre le mur, plusieurs stations côte à côte	
Fonctionnement	Latéral	Latéral	Par l'avant	
Application	Adapté pour presque toutes les applications	Convient à presque toutes les applications Protection anti-corrosion	Broyé, déchets de ferraille, presque toutes les applications	



SOS Classic INOX	
Course de levage 1400 mm	
Version portique	
2500 N	
Commande OKTOBAG®	
Équipement complet Clé en main	
<ul style="list-style-type: none"> ■ Vidange complète automatique / tension du contenant automatique ■ Oscillation automatique de la tête d'aspiration ■ Oscillation automatique de l'anneau de levage ■ Fonction d'aspiration sous vide (ligne de transfert) ■ Affichage du temps de vidange restant ■ Contrôle fin de vidange par affichage LED avec contact sec ■ Commutation automatique vers prochain OKTOMAT® ■ Contrôle fluidification ■ Affichage graphique 	
Peu encombrant en profondeur, montage contre le mur, plusieurs stations côte à côte	
Par l'avant ou latéral	
Produits alimentaires, pharmaceutiques, protégés contre la corrosion, convient aux nettoyeurs haute pression	

ECO	ECO Classic
Série ECO	
Descente automatique de la tête d'aspiration lorsque le niveau de remplissage du contenant diminue par le biais du contre-poids. Anneau à tension continue.	
Course de levage 1000 mm	Course de levage 1000/1500 mm
Version sur pied	Version portique
1500 N	2400 N
Commande ECO	Commande ECO
Équipement de base	Équipement de base, extensible à l'équipement complet
<ul style="list-style-type: none"> ■ Vidange complète automatique / tension du contenant automatique ■ Guidage automatique de la tête d'aspiration suivant niveau matière à l'aide des contre-poids 	<ul style="list-style-type: none"> ■ Vidange complète automatique / tension du contenant automatique ■ Guidage automatique de la tête d'aspiration suivant niveau matière à l'aide des contre-poids
Gain de place en largeur	Peu encombrant en profondeur, montage contre le mur, plusieurs stations côte à côte
Latéral	Par l'avant
Matériaux de bonne coulabilité	Matériaux de bonne coulabilité & haute densité

OKTOMAT® Série SOS

Le polyvalent parmi les stations de déchargement OKTOMAT®

Pour tous les matériaux fluides, jusqu'aux matériaux "difficiles"



La série OKTOMAT® SOS est capable de vidanger même les matériaux problématiques:

- produits broyés
- poudres fluides
- granulés qui voûtent comme TPE / PVC souple
- alimentaire / sels, etc...

Système oscillant de la tête d'aspiration

La tête d'aspiration plonge en vibrant dans la matière, remonte de manière contrôlée (le cratère se formant dans la matière se remplit) et est remise en surface avant que le processus recommence. L'oscillation, la course, la force de levage, la séquence (faible ou longue course) sont réglables individuellement.

En série

Système oscillant de l'anneau de levage

Dans le cas de matériaux difficiles, une paroi compacte peut apparaître lors du processus d'aspiration. En abaissant et en soulevant plusieurs fois l'anneau de levage pendant l'aspiration, les parois de matière vont se libérer, et s'écouler vers le point d'aspiration.

En série

Fonctionnalité maximale

La série OKTOMAT® SOS est déjà équipée en série des fonctions les plus importantes.

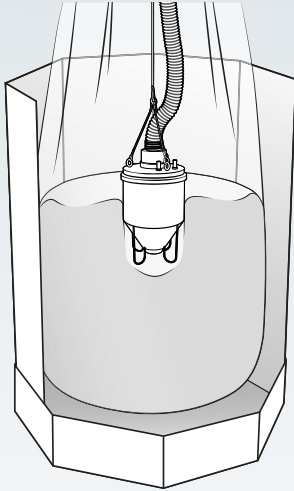


OKTOMAT® SOS

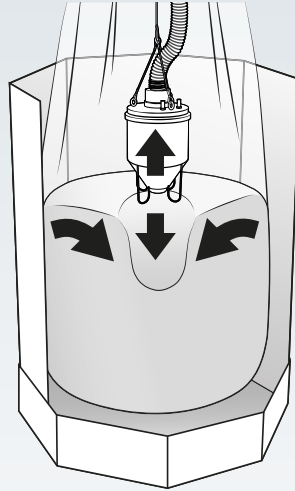


OKTOMAT® SOS Classic

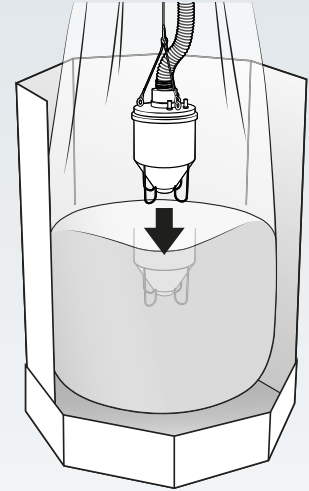
Système oscillant pour tête d'aspiration



1 Pendant l'aspiration, une cavité peut se former dans la zone d'aspiration sous la tête d'aspiration.

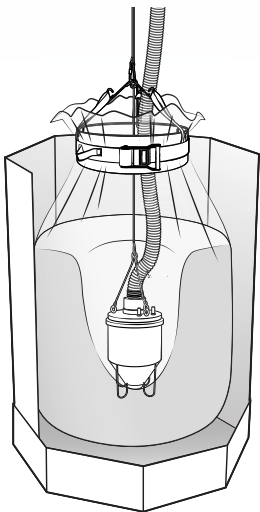


2 Le système d'oscillation de la tête d'aspiration soulève la tête. Le cratère qui en résulte se remplit à nouveau.

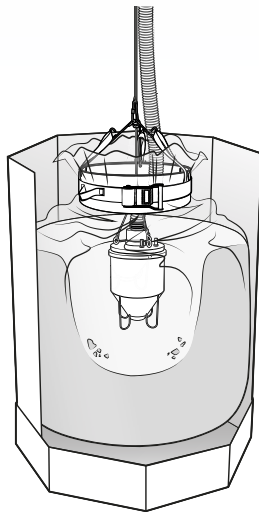


3 Le système abaisse la tête d'aspiration vers la surface et permet de l'enfoncer de façon contrôlée dans le temps.

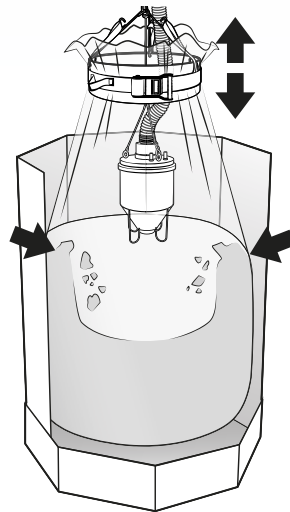
Système oscillant pour l'anneau de levage



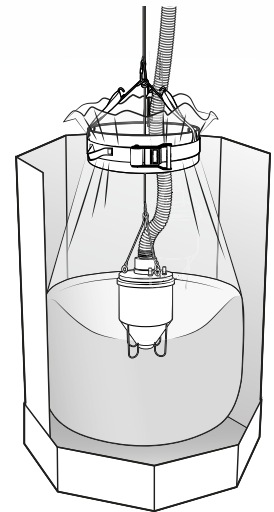
1 Les bords ne coulent pas. Un puit profond se forme.



2 Le système d'oscillation abaisse l'anneau de levage jusqu'à la surface et soulage la pression sur la matière située sur les bords.



3 La tête d'aspiration est soulevée et le système oscillant tire le sac flexible vers le haut. Ainsi les parois du puit formées par la matière tombent vers le centre, et le puit disparaît.



4 La tête d'aspiration est à nouveau abaissée et peut aspirer plus de matière.

Big Bag Contenant avec boucles

Octabin Conteneur avec film plastique (liner)

particulièrement peu encombrant en largeur

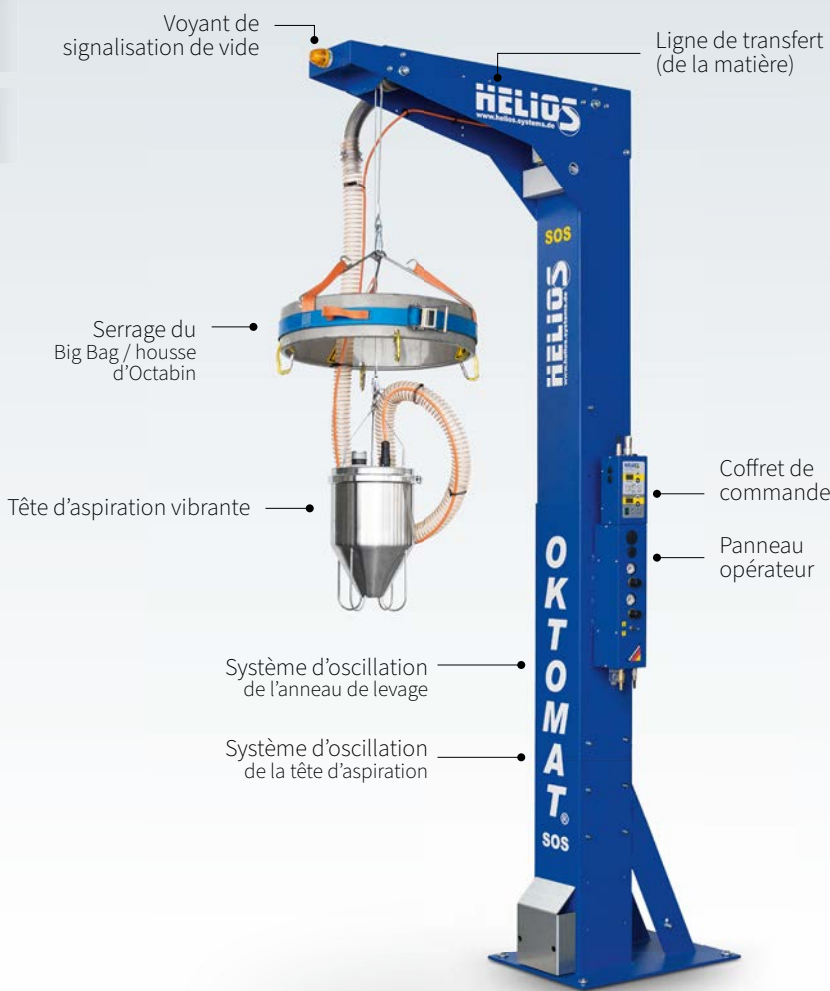
équipement complet

convient à presque toutes les tâches

Système oscillant de la tête d'aspiration

Système d'oscillation de l'anneau de levage

- facile à utiliser
- fonctionnement sans personnel
- coûts d'exploitation minimales
- maintenance réduite
- robuste et durable



EQUIPEMENT STANDARD

- Version de colonne en acier, revêtement par poudrage
- Hauteur réglable sur 8 niveaux
- Anneau de levage en acier inoxydable, Ø 600 mm pour film plastique et Big Bag
- Vidange complète automatique / tension du contenant automatique
- Tête d'aspiration type S-38 / S-45 / S-50
Ligne matière 38 / 45 / 50 mm
- Système d'oscillation de la tête d'aspiration
- Système d'oscillation de l'anneau de levage
- Force de traction 1500 N
- Commande SOS
 - Oscillation
 - Fonction d'aspiration à vide (rinçage de la ligne matière)
 - Affichage du temps de vidange restant
 - Signal de fin de vidange par voyant LED et contact sec
 - Commutation automatique vers OKTOMAT® suivant (composant de commande)

Livré pré-monté dans sa caisse de transport.

MATÉRIAUX

Niveau de difficulté

matière de	bonne coulabilité
matière de	faible coulabilité
matière de	très mauvaise coulabilité (effet de voûte)

L'OKTOMAT® SOS convient parfaitement à la plupart des applications. Il s'occupe de la vidange des matériaux fluides jusqu'aux matériaux plus compacts. Pour des applications encore plus difficiles, la station de déchargement peut être étendue avec des options.

Matériaux	Standard	Avec option
Fluide	●	
Matériau de faible coulabilité	●	
Moins fluide formant des voûtes	●	
Difficile	—	●

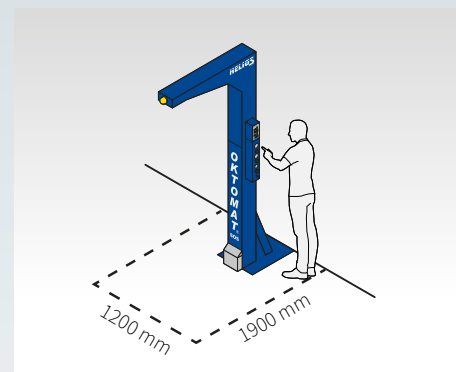
Placement

Empreinte

Grâce à sa forme en colonne, l'OKTOMAT® SOS est particulièrement peu encombrant en largeur. Une surface d'environ 1200 mm x 1900 mm est recommandée.

Fonctionnement

Les conteneurs peuvent être placés à l'avant, à gauche et à droite de l'OKTOMAT®. L'unité de commande peut facilement être actionnée latéralement. Une télécommande est disponible en option.



Hauteur de montage

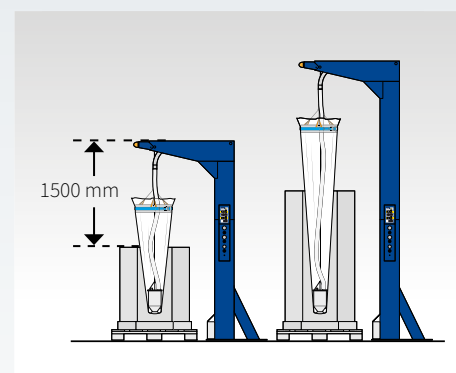
Hauteur de montage

L'OKTOMAT® SOS est réglable en hauteur par 8 niveaux. La hauteur de montage peut être choisie entre 2600 mm et 3650 mm.

Hauteur du contenant

Afin d'obtenir une vidange complète, une distance minimale de 1500 mm doit être respectée entre le bord supérieur du contenant et le bord supérieur de la station de vidange.

Une rehausse de 300mm peut également être rajoutée sous la base de l'OKTOMAT®.



Versions spéciales

- OKTOMAT® SOS INOX
- OKTOMAT® SOS INOX ATEX
- OKTOMAT® SOS version partiellement alimentaire



OPTIONS

- Station double, commutation automatique sur le prochain OKTOMAT® (actionneurs pneumatiques)
- Têtes d'aspiration spéciales SM / XL / S-80 Clean / XL-80 Clean disponibles pour ligne de convoyage 38 / 45 / 50 / 60 / 65 / 80 mm
- Version AK de la tête d'aspiration S-38, S-50 et SM
- Poids supplémentaire pour la tête d'aspiration S-38/45/50
- Vibreur pneumatique pour la tête d'aspiration
- Fluidification avec buses à air comprimé (tête d'aspiration type SM et XL seulement)
- Bâche de protection en PVC pour les conteneurs et anneaux de levage
- Dimensions spéciales de l'anneau de levage Ø 260 / 400 / 500 mm
- Commande déportée avec câble de 5 m
- Châssis mobile sur roulettes, peinture laquée
- Châssis mobile sur roulettes, en inox 1.4301 (AISI 304)
- Réhausse 300 mm
- Conception partielle de qualité alimentaire pour la tête d'aspiration et la ligne de transfert
- Contrôle OKTOBAG® avec guidage intuitif de l'opérateur et affichage de tous les paramètres de fonctionnement via l'affichage graphique

Version ATEX



ATEX Zone 22

Disponible en option en version ATEX

- zone ATEX partielle: tête d'aspiration + ligne de convoyage + anneau de levage
- version ATEX complète pour portique, commande, tête d'aspiration, ligne de convoyage et anneau de levage

Caractéristiques techniques

Hauteur	2600 - 3650 mm
Largeur / Profondeur	500 mm / 1640 mm
Poids / avec emballage	170 - 200 kg / 270 - 300 kg
Force de traction	1500 N
Connexion d'air comprimé	min. 6 bar. Ø DN 13 mm
Connexion électrique	~ 230 V AC, 50/60 Hz
	~ 110 V AC, 50/60 Hz

Big Bag Contenant avec boucles

Octabin Conteneur avec film plastique (liner)

Particulièrement peu encombrant en profondeur

Force de traction accrue pour les matériaux à haute densité

équipement complet

convient à presque toutes les tâches

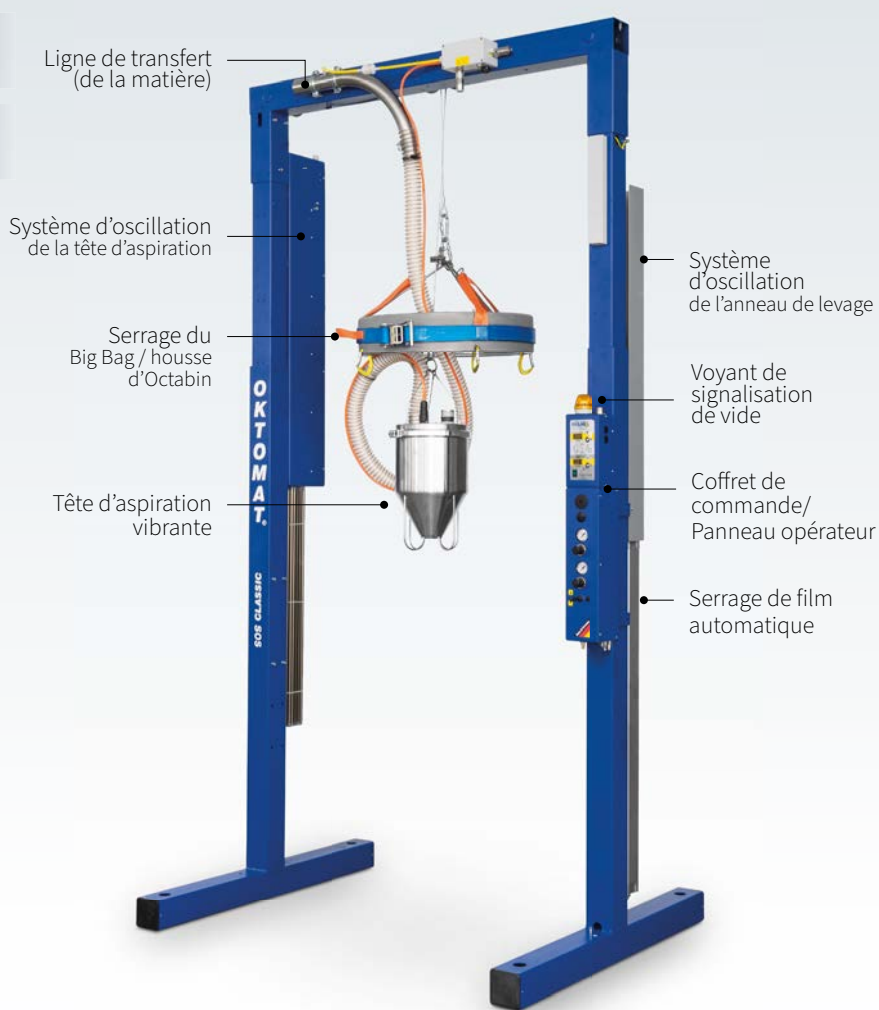
hauteur spéciale possible pour conteneurs très hauts

largeur spéciale possible pour conteneurs extra larges

Système oscillant de la tête d'aspiration

Système d'oscillation de l'anneau de levage

- facile à utiliser
- fonctionnement sans personnel
- coûts d'exploitation minimales
- maintenance réduite
- robuste et durable



EQUIPEMENT STANDARD

- Version du portail en acier, revêtement par poudrage
- Hauteur réglable sur 7 niveaux
- Anneau de levage en acier inoxydable, Ø 600 mm pour film plastique et Big Bag
- Vidange complète automatique / tension du contenant automatique
- Tête d'aspiration type S-38 / S-45 / S-50
Ligne matière 38 / 45 / 50 mm
- Système d'oscillation de la tête d'aspiration
- Système d'oscillation de l'anneau de levage
- force de traction accrue 2400 N
- Commande SOS
 - Oscillation
 - Fonction d'aspiration à vide (ligne de transfert)
 - Affichage du temps de vidange résiduel
 - Signal de fin de vidange par voyant LED et contact sec
 - Commutation automatique vers OKTOMAT® suivant (composant de commande)

Livré pré-monté dans sa caisse de transport.

MATÉRIAUX

Niveau de difficulté

matière de	bonne coulabilité
matière de	faible coulabilité
matière de	très mauvaise coulabilité (effet de voûte)

L'OKTOMAT® SOS Classic convient parfaitement à la plupart des applications. Il s'occupe de la vidange des matériaux fluides jusqu'aux matériaux plus compacts. Pour des applications encore plus difficiles, la station de déchargement peut être étendue avec des options.

Matériaux	Standard	Avec option
Fluide	●	
Matériau de faible coulabilité	●	
Moins fluide formant des voûtes	●	
Difficile	—	●

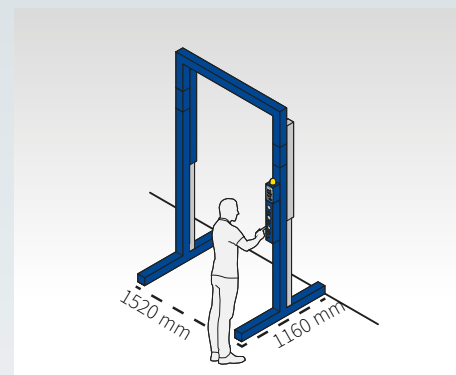
Placement

Empreinte

Grâce à sa forme en portique, l'OKTOMAT® SOS Classic est particulièrement peu encombrant en profondeur. Une surface d'environ 1520 mm x 1160 mm est recommandée.

Fonctionnement

Les conteneurs seront transportés à l'avant de l'OKTOMAT®. L'unité de commande peut être actionnée directement devant l'OKTOMAT®. Une télécommande est disponible en option.



Hauteur de montage

Hauteur de montage

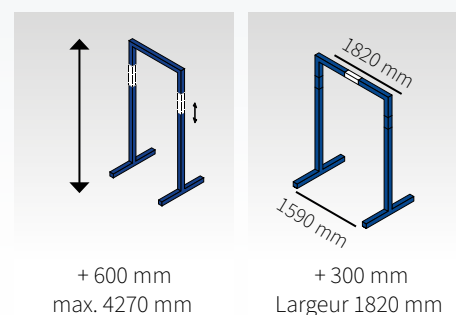
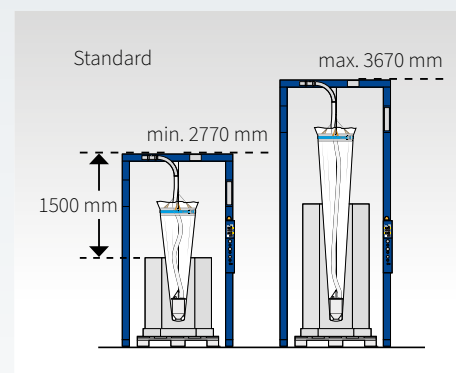
L'OKTOMAT® SOS Classic est réglable en hauteur par 7 niveaux. La hauteur de montage peut être choisie entre 2770 mm et 3670 mm.

Hauteur du contenant

Afin d'obtenir une vidange complète, une distance minimale de 1500 mm doit être respectée entre le bord supérieur du contenant et le bord supérieur de la station de vidange.

En tant qu'option, la hauteur maximum de montage peut être étendue à 4270 mm (avec une extension de 600 mm).

Egalement, en option, la largeur de l'OKTOMAT® peut être augmentée avec une extension de 300 mm (pour des conteneurs extra larges, d'une largeur maxi de 1500 mm).



OPTIONS

- Station double, commutation automatique sur le prochain OKTOMAT® (actionneurs pneumatiques)
- Têtes d'aspiration spéciales SM / XL / S-80 Clean / XL-80 Clean disponibles pour ligne de convoyage 38 / 45 / 50 / 60 / 65 / 80 mm
- Version AK de la tête d'aspiration S-38, S-50 et SM
- Poids supplémentaire pour la tête d'aspiration S-38/45/50
- Vibreur pneumatique pour la tête d'aspiration
- Fluidification avec buses à air comprimé (tête d'aspiration type SM et XL seulement)
- Bâche de protection en PVC pour les conteneurs et anneaux de levage
- Dimensions spéciales de l'anneau de levage Ø 260 / 400 / 500 mm
- Commande déportée avec câble de 5 m
- Hauteur spéciale maximum 4270 mm (+ 600 mm)
- Largeur spéciale 1820 (+ 300 mm)
- Châssis mobile sur roulettes, peinture laquée
- Conception partielle de qualité alimentaire pour la tête d'aspiration et la ligne de transfert
- Contrôle OKTOBAG® avec guidage intuitif de l'opérateur et affichage de tous les paramètres de fonctionnement via l'affichage graphique

Version ATEX



ATEX Zone 22

Disponible en option en version ATEX

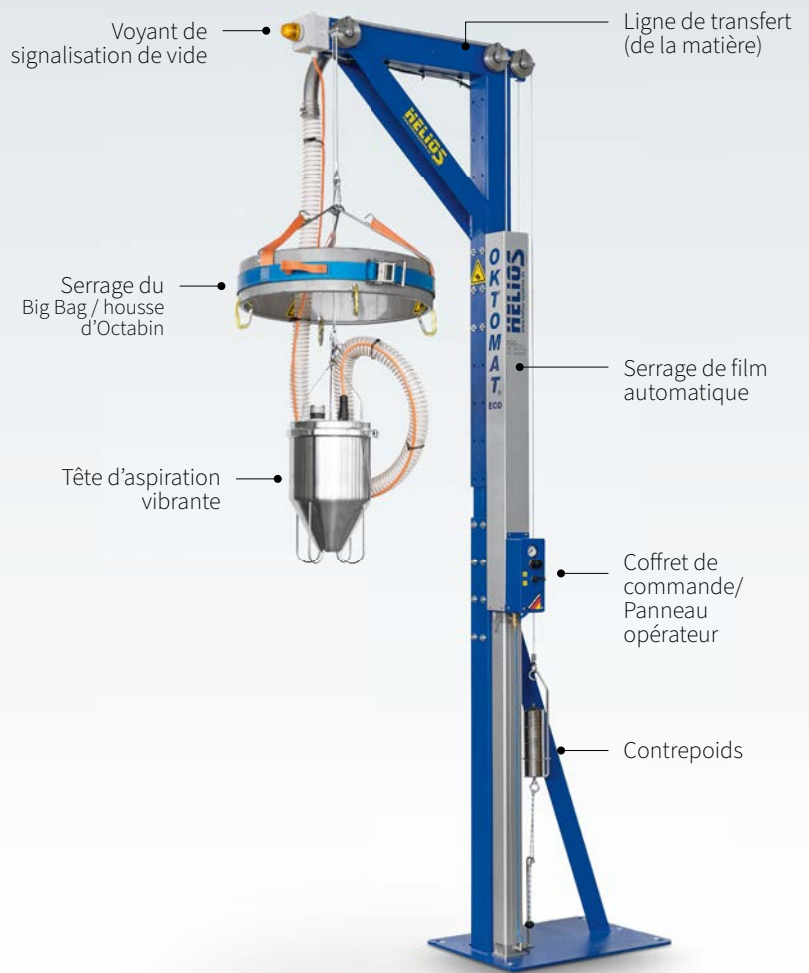
- zone ATEX partielle:
tête d'aspiration + ligne de convoyage
+ anneau de levage

Caractéristiques techniques

Hauteur	2770 - 3670 mm
Largeur / Profondeur	1520 mm / 1160 mm
Poids / avec emballage	160 - 220 kg / 260 - 320 kg
Force de traction	2400 N
Connexion d'air comprimé	min. 6 bar. Ø DN 13 mm
Connexion électrique	~ 230 V AC, 50/60 Hz ~ 110 V AC, 50/60 Hz

- Big Bag** Contenant avec boucles
- Octabin** Conteneur avec film plastique (liner)
- particulièrement peu encombrant en largeur**
- convient à beaucoup d'applications**
- configuration basique**
- hauteurs spéciales possibles**
min. 2500 mm
max. 3900 mm

- facile à utiliser
- fonctionnement sans personnel
- coûts d'exploitation minimales
- maintenance réduite
- peu encombrant
- robuste et durable



EQUIPEMENT STANDARD

- Version de colonne en acier, revêtement par poudrage
- Hauteur réglable sur 5 paliers
- Anneau de levage en acier inoxydable, Ø 600 mm pour film plastique et Big Bag
- Vidange complète automatique / tension du contenant automatique
- Tête d'aspiration type S-38 / S-45 / S-50
Ligne matière 38 / 45 / 50 mm
- Course automatique de la tête d'aspiration suivant niveau de remplissage à l'aide de contrepoids réglables.
- Force de traction 1500 N

Livré pré-monté dans sa caisse de transport.

MATÉRIAUX

Niveau de difficulté

matière de	bonne coulabilité
matière de	faible coulabilité

L'OKTOMAT® ECO convient parfaitement à la plupart des applications. Il s'occupe de vidanger les matériaux de bonne coulabilité ou qui s'écoulent moins bien.

Matériaux	Standard	Avec option
Fluide	●	
Matériau de faible coulabilité	●	
Moins fluide formant des voûtes	—	●
Difficile	—	—

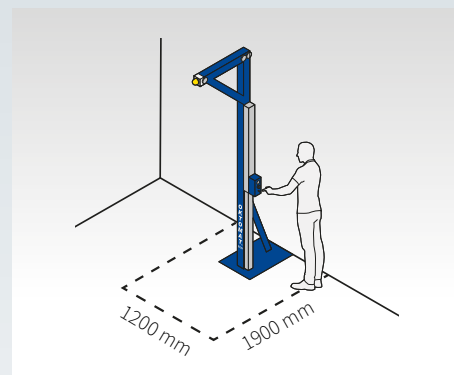
Placement

Empreinte

Grâce à sa forme en portique, l'OKTOMAT® ECO est particulièrement peu encombrant en profondeur. La zone requise à l'avant dépend du type de contenant utilisé. Une surface d'environ 1200 mm x 1900 mm est recommandée.

Fonctionnement

Les conteneurs seront transportés à l'avant, à droite ou à gauche de l'OKTOMAT®. L'unité de commande est facilement accessible sur le côté.



Hauteur de montage

Hauteur de montage

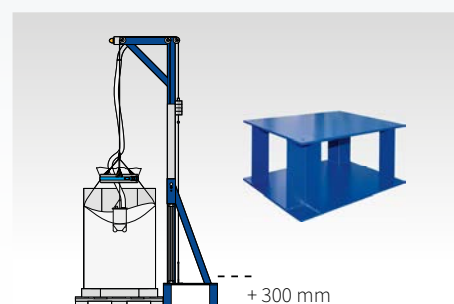
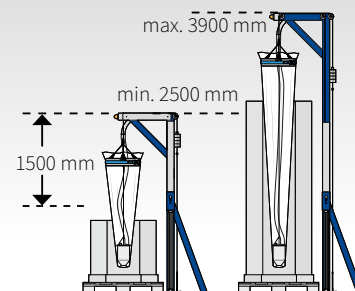
L'OKTOMAT® ECO a 5 réglages en hauteur. La hauteur de montage standard peut être choisie entre 3000 mm et 3500 mm. Une hauteur spéciale allant de 3500 mm à 3900 mm avec une hauteur de travail de seulement 2500 mm - 3000 mm (4 grilles de 125 mm) est disponible en option.

Hauteur du contenant

Afin d'obtenir une vidange complète, une distance minimale de 1500 mm doit être respectée entre le bord supérieur du contenant et le bord supérieur de la station de vidange.

Une rehausse de 300 mm peut également être rajoutée sous la base de l'OKTOMAT®.

Standard: 3000 - 3500mm



OPTIONS

- Commande ECO pour signalisation du vide par lampe LED et contact sec, affichage du temps résiduel de vidange
- Station double, commutation automatique sur le prochain OKTOMAT® (actionneurs pneumatiques)
- Têtes d'aspiration spéciales SM-AK / XL disponibles pour ligne de convoyage 38 / 45 / 50 / 60 / 65 / 80 mm
- Version AK de la tête d'aspiration S-38, S-50 et SM
- Poids supplémentaire pour la tête d'aspiration S-38/45/50
- Vibreur pneumatique pour la tête d'aspiration
- Bâche de protection en PVC pour les conteneurs et anneaux de levage
- Dimensions spéciales de l'anneau de levage Ø 260 / 400 / 500 mm
- Châssis mobile sur roulettes, peinture laquée
- Conception partielle de qualité alimentaire pour la tête d'aspiration et la ligne de transfert
- Hauteur spéciale: de 2500 à 3000 mm
- Hauteur spéciale: de 3500 à 3900 mm
- Réhausse 300 mm

Version ATEX



ATEX Zone 22

Disponible en option en version ATEX

- zone ATEX partielle: tête d'aspiration + ligne de convoyage + anneau de levage

Caractéristiques techniques

Hauteur	3000 - 3500 mm
Largeur / Profondeur	500 mm / 1540 mm
Poids / avec emballage	125 - 145 kg / 225 - 245 kg
Force de traction	1500 N
Connexion d'air comprimé	min. 6 bar. Ø DN 13 mm
Connexion électrique	~ 230 V AC, 50/60 Hz
	~ 110 V AC, 50/60 Hz

Big Bag Contenant avec boucles

Octabin Conteneur avec film plastique (liner)

particulièrement peu encombrant en profondeur

force de traction accrue
pour les matériaux à haute densité

équipement de base
extensible à tous les équipements SOS

hauteur de montage spéciale possible
pour conteneurs extra hauts

largeur spéciale possible
pour les containers extra larges

- facile à utiliser
- fonctionnement sans personnel
- coûts d'exploitation minimes
- maintenance réduite
- robuste et durable



EQUIPEMENT STANDARD

- Version du portail en acier, revêtement par poudrage
- Hauteur réglable sur 7 niveaux
- Anneau de levage en acier inoxydable, Ø 600 mm pour film plastique et Big Bag
- Vidange complète automatique / tension du contenant automatique
- Tête d'aspiration type S-38 / S-45 / S-50
Ligne matière 38 / 45 / 50 mm
- Course automatique de la tête d'aspiration suivant niveau de remplissage à l'aide de contrepoids réglables.
- Force de traction accrue 2400 N

Livré pré-monté dans sa caisse de transport.

MATÉRIAUX

Niveau de difficulté

matière de	bonne coulabilité
matière de	faible coulabilité

L'OKTOMAT® ECO Classic convient parfaitement à la plupart des applications. Il s'occupe de vidanger les matériaux de bonne coulabilité ou qui s'écoulent moins bien. Pour des applications encore plus difficiles, la station de déchargement peut être étendue avec des options.

Matériaux	Standard	Avec option
Fluide	●	
Matériau de faible coulabilité	●	
Moins fluide formant des voûtes	—	●
Difficile	—	—

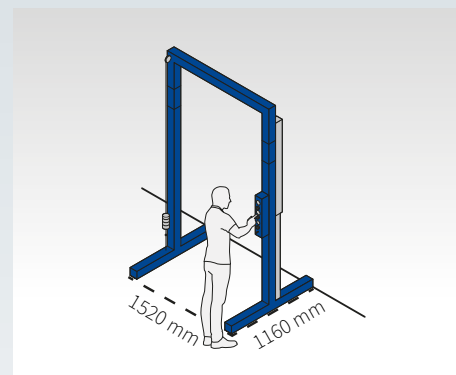
Placement

Empreinte

Grâce à sa forme en portique, l'OKTOMAT® ECO Classic est particulièrement peu encombrant en profondeur. Une surface d'environ 1520 mm x 1160 mm est recommandée.

Fonctionnement

Les conteneurs seront transportés à l'avant de l'OKTOMAT®. L'unité de commande peut être actionnée directement devant l'OKTOMAT®.



Hauteur de montage

Hauteur de montage

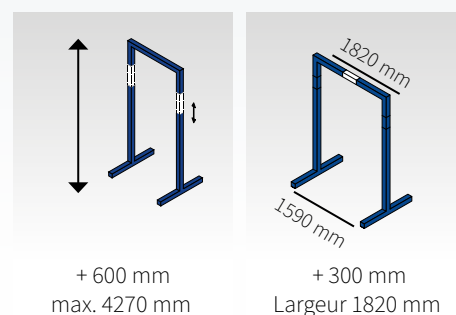
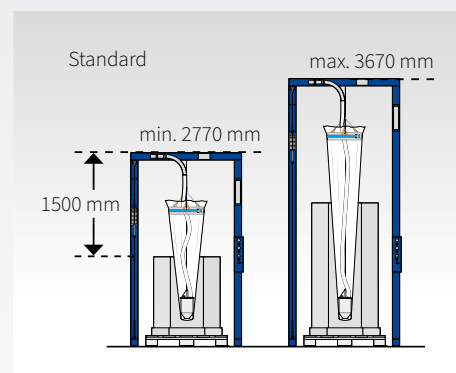
L'OKTOMAT® ECO Classic est réglable en hauteur par 7 niveaux. La hauteur de montage peut être choisie entre 2770 mm et 3670 mm.

Hauteur du contenant

Afin d'obtenir une vidange complète, une distance minimale de 1500 mm doit être respectée entre le bord supérieur du contenant et le bord supérieur de la station de vidange.

En tant qu'option, la hauteur maximum de montage peut être étendue à 4270 mm (avec une extension de 600 mm).

Une largeur spéciale de 1820 mm est disponible (pour les containers particulièrement larges, largeur maxi des containers 1500 mm).



OPTIONS

- Commande ECO Classic pour signalisation du vide par lampe LED et contact sec, affichage du temps résiduel de vidange
- Station double, commutation automatique sur le prochain OKTOMAT® (actionneurs pneumatiques)
- Têtes d'aspiration spéciales SM-AK / XL disponibles pour ligne de convoyage 38 / 45 / 50 / 60 / 65 / 80 mm
- Version AK de la tête d'aspiration S-38, S-50 et SM
- Poids supplémentaire pour la tête d'aspiration S-38/45/50
- Vibreur pneumatique pour la tête d'aspiration
- Bâche de protection en PVC pour les conteneurs et anneaux de levage
- Dimensions spéciales de l'anneau de levage Ø 260 / 400 / 500 mm
- Hauteur spéciale maximum 4270 mm (+ 600 mm)
- Largeur spéciale 1820 mm (+ 300 mm)
- Châssis mobile sur roulettes, peinture laquée
- Conception partielle de qualité alimentaire pour la tête d'aspiration et la ligne de transfert
- Système oscillant pour tête d'aspiration
- Système oscillant pour l'anneau de levage

peut être monté ultérieurement

Version ATEX



ATEX Zone 22

Disponible en option en version ATEX

- zone ATEX partielle: tête d'aspiration + ligne de convoyage + bulk bag tightener
- version ATEX complète pour portique, tête d'aspiration, ligne de convoyage et anneau de levage (Commande ECO/SOS non disponible)

Caractéristiques techniques

Hauteur	2770 - 3670 mm
Largeur / Profondeur	1520 mm / 1160 mm
Poids / avec emballage	160 - 220 kg / 260 - 320 kg
Force de traction	2400 N
Connexion d'air comprimé	min. 6 bar. Ø DN 13 mm
Connexion électrique	~ 230 V AC, 50/60 Hz
	~ 110 V AC, 50/60 Hz

Entièrement en acier inoxydable

Les stations de déchargement OKTOMAT® SOS Classic INOX sont surtout utilisées dans les zones de production sensibles où les exigences sont les plus élevées.

Système oscillant de la tête d'aspiration

Système d'oscillation de l'anneau de levage



- convient pour le nettoyage à haute pression
- résistant aux produits de nettoyage agressifs

EQUIPEMENT STANDARD

- Version portative en acier inoxydable 1.4301 (AISI 304)
- 10 niveaux de réglage en hauteur
- Tête d'aspiration S-80 Clean en acier inox 1.4571 (AISI 316) avec vibreurs à air comprimé, disponible avec lignes matière 38 / 50 / 65 / 80 mm
- Serrage avec 4 mousquetons en acier inoxydable pour Big Bag
- Vidange complète automatique, tension de film plastique/sac automatique
- Aide à la vidange au moyen de
 - vibreurs réglables en continu dans la tête d'aspiration
 - oscillation de la tête d'aspiration
 - oscillation de l'anneau de levage
- Fonction d'aspiration à vide (rinçage ligne matière)
- Signal du contenant vide, avec contact sec
- Commande OKTOBAG® avec guidage intuitif de l'opérateur et affichage de toutes les étapes de fonctionnement par affichage graphique

MATÉRIAUX

Niveau de difficulté

matière de	bonne coulabilité
matière de	faible coulabilité
matière de	très mauvaise coulabilité (effet de voûte)
matière de	difficile

L'OKTOMAT® SOS Classic INOX s'occupe de tous les matériaux, des matériaux de bonne fluidité jusqu'aux matériaux les plus difficiles, et est utilisé dans des domaines de production particulièrement sensibles et exigeants.

Matériaux	Standard	Avec option
Fluide	●	
Matériau de faible coulabilité	●	
Moins fluide formant des voûtes	●	
Difficile	●	

Commande

L'unité de commande de vidange OKTOBAG® est une unité de commande extrêmement complète et comprend:

- un affichage graphique avec guidage intuitif de l'opérateur,
- un affichage de toutes les étapes de fonctionnement,
- 5 touches de fonction,
- des boutons pour le fonctionnement automatique,
- un bouton pour l'unité de convoyage MARCHÉ/ARRÊT.

L'ensemble du déroulement du programme peut être programmé individuellement et les différentes fonctions peuvent être désactivées ou activées. Le personnel opérant ne doit s'occuper que du fonctionnement manuel ou automatique.



Statut OKTOMAT

poids réel	kg	280
changement de sac	après	
alarme à	kg	50
temps d'immersion		02
sac inférieur		2.0

Commutation Option 2

commutateur automatique ON OFF

Tête d'aspiration oscillante

plongée	sec	02
remontée courte		01
remontée longue		00

Anneau de levage oscillant

> abaissement sac	min	02
temps	sec	05
fonction Option 9		<input checked="" type="checkbox"/> ON <input type="checkbox"/> OFF



S-80 Clean

XL-80 Clean

Tension du Big Bag

L'anneau convient aux Big Bags avec boucles. Il peut être facilement converti de conteneurs bas en conteneurs hauts. Matériau: acier inoxydable.

Tête d'aspiration

Tête d'aspiration vibrante pour libérer et aspirer le produit en vrac. Matériau: acier inoxydable 1.4408/1.4571 (AISI 316) Tuyau de transport de la matière en PUR.

OPTIONS

- Station double, commutation automatique sur le prochain OKTOMAT® (actionneurs pneumatiques)
- Pesage de la matière résiduelle à partir de 150 kg via un élément de tension (jauge de contrainte)
- Plate-forme de pesée avec pesée négative de l'ensemble du système
- Serrage de film plastique sac pour housse plastique
- Bâche de protection en PVC pour les conteneurs et anneaux de levage
- Tête d'aspiration type XL-80 Clean en INOX 1.4571 (AISI 316) avec vibreurs pneumatiques

Version ATEX



ATEX Zone 22

Disponible en option en version ATEX

- conception ATEX complète, y compris portique et système de commande

Caractéristiques techniques

Matière	1.4301 (AISI 304)
Hauteur	2230 - 3730 mm
Largeur / Profondeur	1840 / 1150 mm
Poids / avec emballage	260 kg / 420 kg
Classe de protection	IP 66 / IP 69 K
Connexion d'air comprimé	min. 6 bar, max.8 bar, Ø DN 13
Connexion électrique	~ 230 V AC, 50/60 Hz
	~ 110 V AC, 50/60 Hz

Châssis de base



Potence version ECO



Potence version SOS



Version portique ECO/SOS



Version portique INOX

Têtes d'aspiration vibrantes

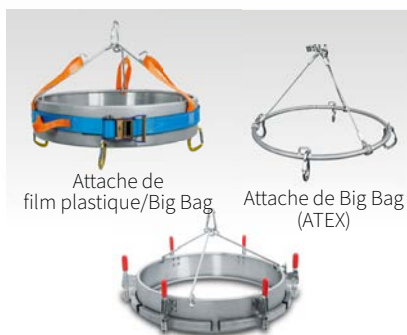


S-80 Clean XL-80 Clean Version AK

Type	Ø tube d'aspiration	diamètre	vibreur électrique	vibreur pneumatique	ATEX	CLEAN	AK
S-38	38 mm	295 mm	●	○	○	—	○
S-45	45 mm	295 mm	●	○	○	—	—
S-50	50 mm	295 mm	●	○	○	—	○
SM	38 / 45 / 50 / 60 / 65 / 80 mm	295 mm	—	●	○	—	○
XL	38 / 45 / 50 / 60 / 65 / 80 mm	495 mm	●	○	○	—	—
S-80 C	38 / 50 / 65 / 80 mm	250 mm	—	●	●	●	—
XL-80 C	38 / 50 / 65 / 80 mm	450 mm	—	●	●	●	—

● standard ○ optionnel — non disponible

Attache du contenant



Attache de film plastique (ATEX)

Dimensions spéciales et versions:

Type	Application	Diamètre d'application	Fixation	
Serrage de film plastique/Big Bag	Big Bag+film	260 mm	Sangle de serrage + mousquetons	○
Serrage de film plastique/Big Bag	Big Bag+film	400 mm	Sangle de serrage + mousquetons	○
Serrage de film plastique/Big Bag	Big Bag+film	600 mm	Sangle de serrage + mousquetons	●
Serrage de film	Film (zone ATEX)	600 mm	mâchoires de serrage	○
Serrage de Big Bag	Big Bag	500 mm	mousquetons	○

● standard ○ optionnel

Valable pour tous types d'OKTOMAT®

Unités de commande



Commande ECO

Commande SOS

Commande OKTOBAG®

	SOS	SOS Classic	ECO	ECO Classic
Uniquement le panneau opérateur	—	—	●	●
Commande ECO	—	—	○	○
Commande SOS	●	●	—	—
Commande OKTOBAG®	○	○	—	—
Commande OKTOBAG® ATEX	○	—	—	—

● standard ○ optionnel — non disponible

Commande ECO



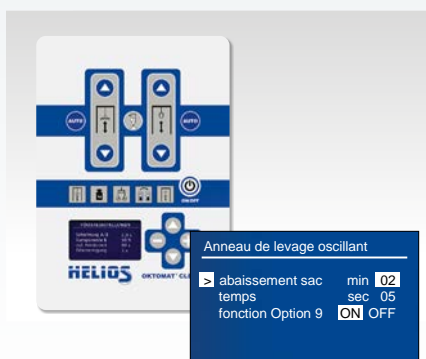
Commande avec contact sec pour signal contenant vide

- temps de vidange résiduel réglable
- commande pour basculement automatique entre deux stations

Inclus en standard dans la Commande SOS

convient pour la série **OKTOMAT® ECO**
OKTOMAT® ECO Classic

Commande OKTOBAG®



L'unité de commande de vidange OKTOBAG® est une unité de commande extrêmement complète et comprend:

- un affichage graphique avec guidage intuitif de l'opérateur,
- un affichage de toutes les étapes de fonctionnement,
- 5 touches de fonction,
- mode de fonctionnement automatique,
- pilotage de l'unité d'aspiration MARCHE/ARRÊT.

L'ensemble du déroulement du programme peut être programmé individuellement et les différentes fonctions peuvent être désactivées ou activées.

convient pour la série **OKTOMAT® SOS**
OKTOMAT® SOS Classic

Station double



Basculement automatique entre 2 stations de vidange OKTOMAT® possédant l'unité de commande (ECO / SOS / OKTOBAG®). Lorsqu'un contenant est vide, le système bascule automatiquement sur le plein.

- Idéal pour les débits élevés ou les zones sans opérateur

convient pour tous les séries OKTOMAT®

Télécommande

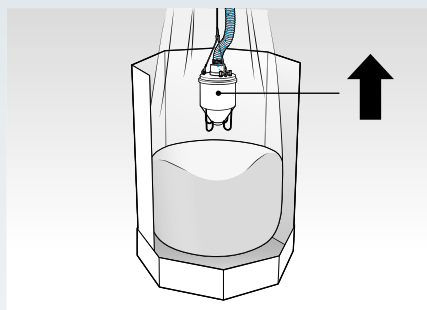


Remontée et descente automatique de la tête d'aspiration et de l'anneau de levage, opération automatique

- Câble de 5 m

convient pour la série **OKTOMAT® SOS**
OKTOMAT® SOS Classic

Fonction rinçage de ligne

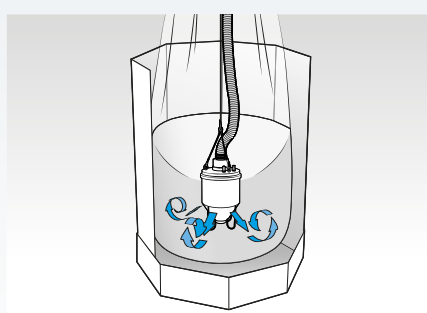


Afin de pouvoir rincer la tuyauterie après chaque opération de transfert (par ex. dans le cas de parties verticales importantes), la tête d'aspiration est soulevée au-dessus du niveau de la matière dans le conteneur à réception d'un signal (par un système de contrôle) et la tuyauterie est vidée.

OKTOMAT® SOS

OKTOMAT® SOS Classic

Fluidification



Il est possible d'injecter de l'air comprimé pour fluidifier la matière à aspirer et libérer le produit.

Uniquement possible avec tête d'aspiration SM et XL.

Commande séparée avec deux circuits d'air comprimé indépendants.

convient pour la série OKTOMAT® SOS

OKTOMAT® SOS Classic

Couverture PVC



Couvre le big-bag ou l'octabin et l'anneau de levage.
En PVC, transparent avec fermeture éclair
Ø 1200 mm

convient pour tous les séries OKTOMAT®

Poids supplémentaire



Le poids supplémentaire augmente le poids de la tête d'aspiration sur le produit en vrac et améliore ainsi la pénétration.

- uniquement possible avec les têtes d'aspirations S38/S45/S50
- + 4 kg

convient pour tous les séries OKTOMAT®

Châssis à roulettes



Châssis avec 4 roulettes, incluant pieds rétractables.
Hauteur: 155mm (175mm après fixation)

largeur 1500 mm
profondeur 1400 mm

convient pour la série OKTOMAT® ECO

OKTOMAT® SOS

largeur 1500 mm
profondeur 1470 mm

convient pour la série OKTOMAT® ECO Classic

OKTOMAT® SOS Classic

Tuyauterie en coudes

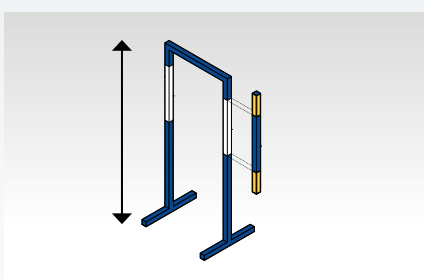


DN38, DN45 et DN50 mm (diamètre extérieur)

- Coude standard (acier inoxydable 1.4301 (AISI 304))
- Coude résistant à l'usure en acier inoxydable (trempé)
- Coudes en verre borosilicaté très résistant à l'usure

convient pour tous les séries OKTOMAT®

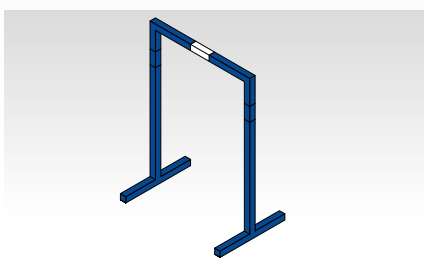
Hauteur spéciale



Extension de 600 mm pour une hauteur de portique maximale de 4270 mm.

convient pour la série **OKTOMAT® ECO Classic**
OKTOMAT® SOS Classic

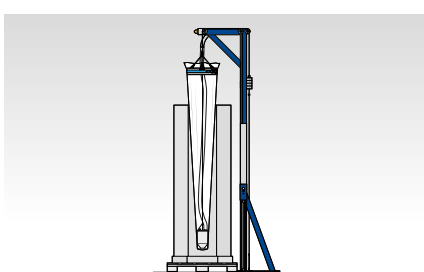
Largeur spéciale



Elargissement de 300 mm pour une largeur de portique maximale de 1820 mm pour conteneurs extra larges, largeur du conteneur maxi 1500 mm

convient pour la série **OKTOMAT® ECO Classic**
OKTOMAT® SOS Classic

Hauteur spéciale



A: Hauteur spéciale: 3500 - 3900 mm (4 x pas de 100 mm)

B: Hauteur spéciale: 2500 - 3000 mm (4 x pas de 125 mm)

version spéciale **OKTOMAT® ECO**

Réhausse



Embase pour augmenter la hauteur. Montage au pied de l'OKTOMAT®

- hauteur: 300 mm
- poids: 64 kg

convient pour la série **OKTOMAT® SOS**
OKTOMAT® ECO

SYSTEME OKTOMAT®

Robuste et durable

Des milliers de systèmes OKTOMAT® sont utilisés dans le monde entier. La plupart d'entre eux travaillent en équipes 3x8 dans les conditions les plus dures, par exemple dans l'industrie plastique et chimique.

Maintenance minime

Les stations de vidange OKTOMAT® nécessitent peu de maintenance et sont faciles à entretenir. Les pièces de rechange nécessaires peuvent être remplacées en quelques étapes simples.

Temps d'amortissement court

Les stations de vidange OKTOMAT® sont généralement rentabilisées en quelques mois. La durée exacte de l'amortissement dépend des économies d'heures/personnes réalisées dans l'application concernée et des coûts encourus jusqu'à présent en raison des interruptions de production.

Service Après-Vente

Nous ne vous laissons pas seul avec les composants HELIOS, mais nous vous accompagnons, de la sélection de l'équipement jusqu'à la mise en service et la formation de vos collaborateurs. C'est ce que nous entendons par partenariat. Notre personnel se fera un plaisir de vous conseiller sur les applications possibles et vous informer sur nos derniers développements techniques - y compris pour d'éventuelles modifications ultérieures.

- consultation
- mise en service
- formation
- amélioration
- inspection/réparation
- livraison des pièces détachées en 24h



Histoire d'une success story



Le système de station de vidange OKTOMAT® prévaut dans le monde entier

Sur la base d'une demande de brevet, HELIOS a obtenu en 1995 un brevet EP et un brevet US pour un dispositif d'aspiration, dans lequel une tête d'aspiration flottante est utilisée pour vider les conteneurs par le haut en remplacement du tuyau d'aspiration habituel. Le contenant est automatiquement tiré vers le haut par un dispositif de traction afin d'obtenir une vidange quasi complète.

Cette idée de base s'est peu à peu développée en ajoutant d'autres caractéristiques et options telles que:

- Enlèvement de la quantité résiduelle du fond
- Serrage de la poche au moyen d'une ceinture de maintien
- Oscillation de la tête d'aspiration pendant la vidange
- Fluidification du produit en vrac au moyen de buses d'air comprimé sur la tête d'aspiration
- Serrage et relâche de la paroi du conteneur pendant la vidange

qui étaient également **protégés par des brevets**, le « système OKTOMAT® ».

En fonction de la tâche à accomplir, différents modèles de châssis se sont avérés particulièrement avantageux dans le mode opératoire. Depuis son lancement au salon FAKUMA de 1996, **plus de 5000 systèmes** ont été installés dans le monde entier.

L'OKTOMAT® en pratique

OKTOMAT®

- robuste et durable
- fonctionnement sans personnel
- éprouvé des milliers de fois
- facile à utiliser
- coûts d'exploitation minimales
- convient à tous les matériaux
- temps de retour sur investissement réduit

Moulage par injection Soufflage Extrusion Moulage par compression

- | | | |
|---------------------|---|----------------------|
| ■ Papier/Feuille | ■ Raffinage du papier | ■ Automobile |
| ■ Traitement du PVC | ■ Chimie/
matériaux bruts | ■ Connecteurs |
| ■ Recyclage | ■ Technologie médicale | ■ Emballage |
| ■ Câblage | ■ Alimentaire | ■ Production de film |
| ■ Optique | ■ Manutention des
matières premières | |
| ■ Eclairage | ■ Pièces techniques | |
| ■ WPC | | |
| ■ Logistique | | |



Chargeurs



HFE

Chargeur sous vide
en acier inoxydable / verre
HFE-15K 15 litres
HFE-30K 30 litres



SFG

Chargeur sous vide
en acier inoxydable
SFG-2 20 litres
SFG-3 20 litres*
SFG-6 60 litres*
*(avec filtre large)



HCA

Chargeur sous vide
en acier inoxydable
HCA-2 2 litres
HCA-5 5 litres*
*(avec filtre large)

réceptif
intermédiaire
3/15 litres

Stations de vide



Station d'aspiration HV
avec compresseur
à canal latéral à 2 étages
2,5 - 7,0 kW



Station d'aspiration HVK
avec pompe à bec
4 - 9 kW

Station de transfert

Bras cantilever
+ Transfert
sous vide

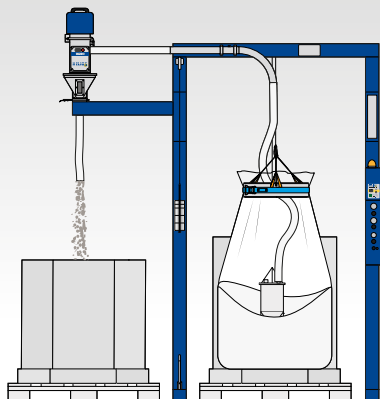
Disponible pour

- OKTOMAT® SOS
- OKTOMAT® SOS Classic
- OKTOMAT® ECO
- OKTOMAT® ECO Classic

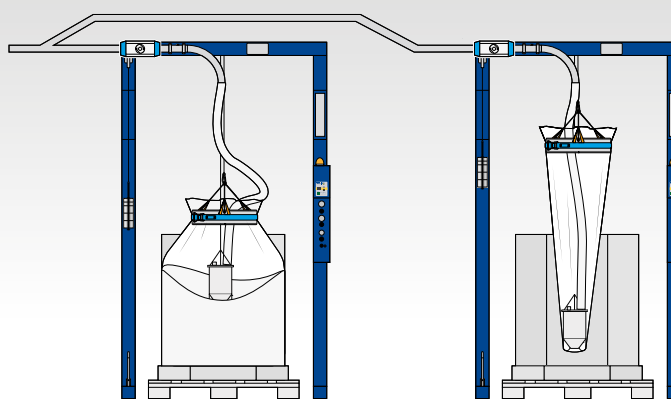
montage local/externe



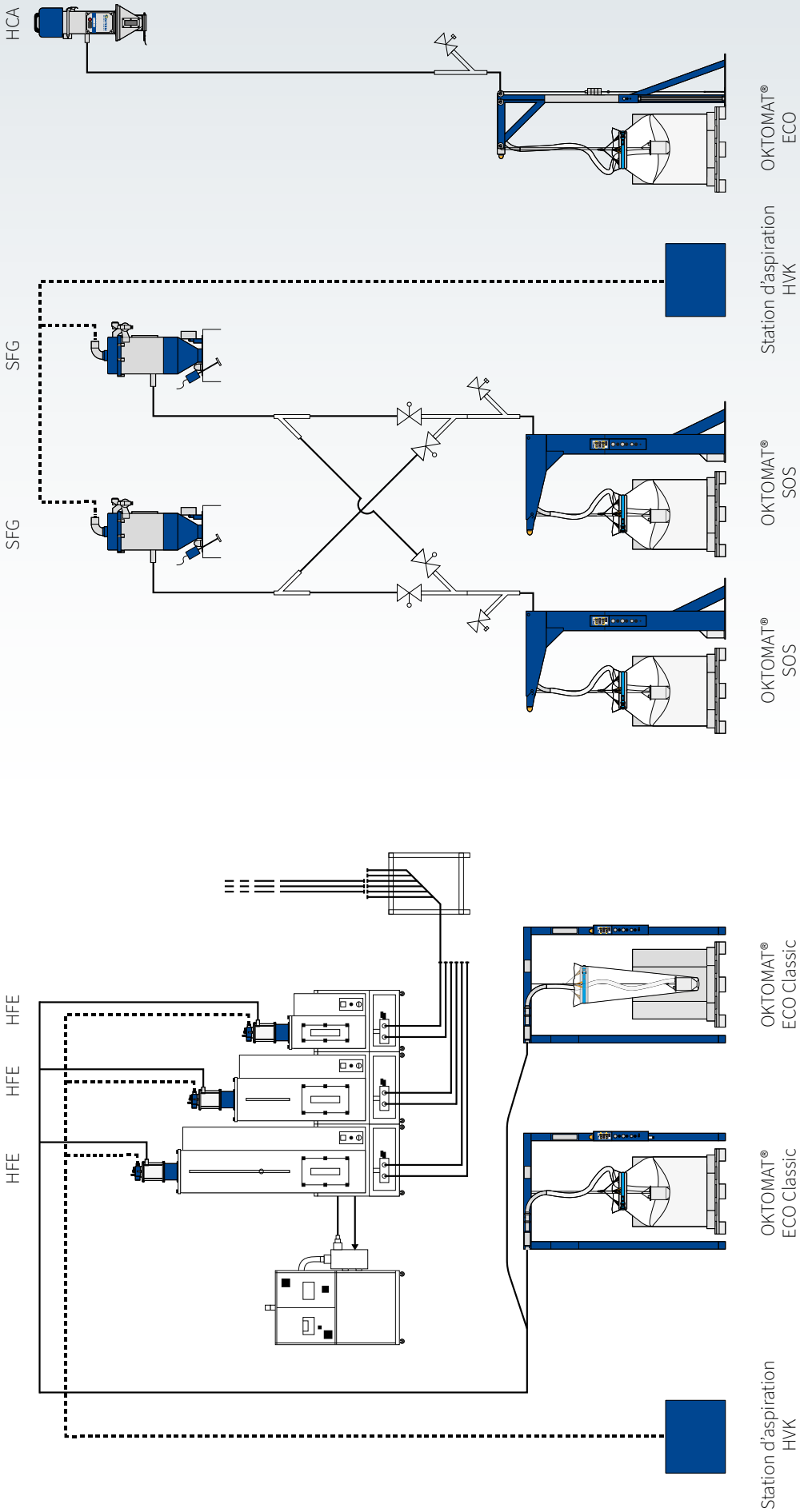
Exemples



Station de transfert



Station double avec basculement automatique





Le partenaire idéal pour votre manutention



JETBOXX®
Système séchage

Séchoirs à air sec pour granulés plastiques



OKTOMAT®
Système déchargement

Stations de déchargement pour Octabin et Big Bag



HELIO®Clean
Système dépoussiérage

Dépoussiéreurs pour granulés et rebroyages plastiques

HELIOS GmbH
Gerätebau für Kunststofftechnik

Hechtseestraße 8
83022 Rosenheim
Allemagne

Tél +49 (0)8031 35418-0
Fax +49 (0)8031 35418-60

info@helios-systems.com
www.helios-systems.com

